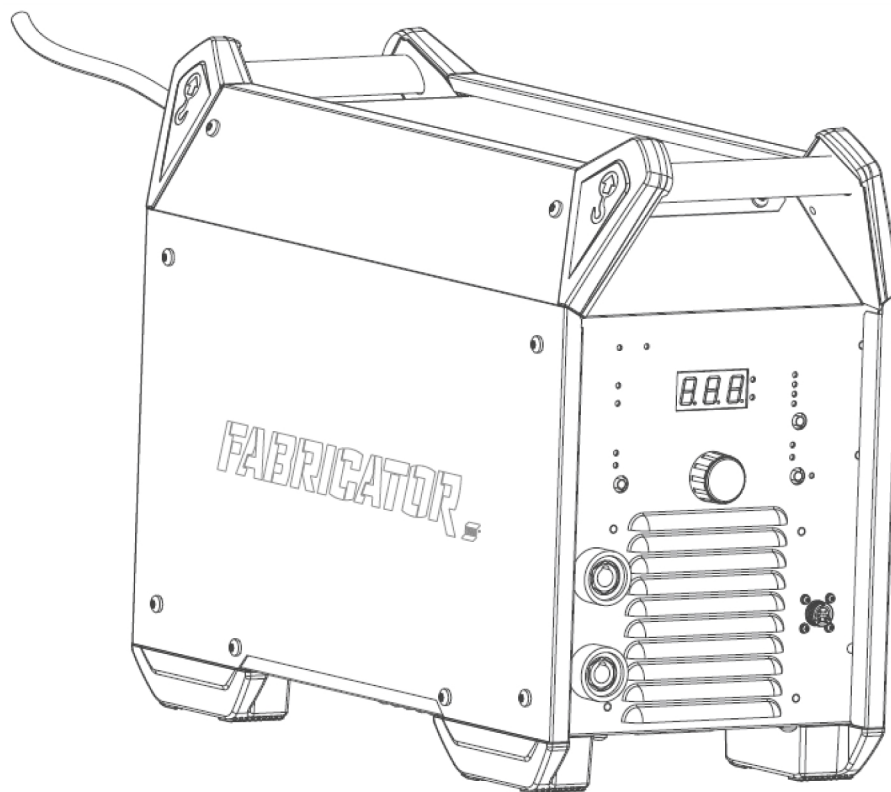


Fabricator ES 410iC

410 A-es MMA hegesztő áramforrás



Kezelési utasítás

1	BIZTONSÁG	4
1.1	Jelmagyarázat	4
1.2	Biztonsági óvintézkedések	4
2	BEVEZETÉS	8
2.1	Berendezés	8
3	MŰSZAKI ADATOK	9
4	ÜZEMBE HELYEZÉS	11
4.1	Helyszín	11
4.2	Emelési utasítások	12
4.3	Hálózati áramellátás	12
4.4	Ajánlott biztosítékméret és minimális kábelkeresztmetszet	13
5	ÜZEMELTETÉS	14
5.1	Csatlakozások és vezérlő eszközök	14
5.2	A hegesztőkábel és a testkábel csatlakoztatása	14
5.3	A hálózati csatlakozás be-/kikapcsolása	15
5.4	Ventilátorvezérlés és Cool 2	15
5.5	Hővédelem	15
5.6	Funkciók és szimbólumok	15
5.7	Vezérlőpanel	17
5.8	Paraméter kiválasztása	18
5.9	Távvezérlő	18
6	SZERVIZ	19
6.1	Szokásos karbantartás	19
6.2	Tisztítási útmutató	19
7	HIBAELHÁRÍTÁS	22
8	HIBAKÓDOK	23
8.1	Tápellátás fázisvesztés elleni védelme	23
8.2	Túlfeszültség elleni védelem	23
8.3	Feszültséghiány elleni védelem	23
8.4	Hőmérséklettel kapcsolatos hiba	23
9	PÓTALKATRÉSZEK RENDELÉSE	24
	KAPCSOLÁSI RAJZ	26
	RENDELÉSI SZÁM	27
	TARTOZÉKOK	28

1 BIZTONSÁG

1.1 Jelmagyarázat

A kézikönyvben mindenütt: **Veszélyre hívja fel a figyelmet! Legyen óvatos!**



VESZÉLY!

Közvetlen veszélyt jelent, mely azonnali, súlyos személyi sérülést és életvesztést okoz, ha nem kerülnek el.



FIGYELMEZTETÉS!

Potenciális veszélyt jelent, mely azonnali, súlyos személyi sérülést és életvesztést okozhat.



VIGYÁZAT!

Olyan veszélyt jelez, ami kisebb személyi sérülést eredményezhet.



FIGYELMEZTETÉS!

Használat előtt olvassa el és ismerje meg a használati útmutatót, valamint kövesse a címkéken szereplő utasításokat, munkáltatója biztonsági előírásait és a biztonsági adatlapokat (SDSs).



1.2 Biztonsági óvintézkedések

Az ESAB készülék használói maguk felelnek azért, hogy bárki, aki a berendezést használja, vagy annak közelében dolgozik, minden vonatkozó biztonsági óvintézkedést betartson. A biztonsági óvintézkedéseknek meg kell felelniük az adott típusú készülékre vonatkozó követelményeknek. A munkahelyen alkalmazandó szokásos előírások mellett a következő ajánlásoknak is eleget kell tenni.

Minden munkát szakképzett személynek kell végeznie, aki jól ismeri a készülék működését. A készülék szabálytalan üzemeltetése veszélyhelyzetet teremthet, és a készüléket üzemeltető sérülését, vagy a készülék meghibásodását eredményezheti.

- Mindenkinek, aki a készüléket üzemelteti, tisztában kell lennie a következőkkel:
 - a hegesztőkészülék működése,
 - a vészkapcsolók helye,
 - funkciója,
 - a vonatkozó biztonsági óvintézkedések,
 - hegesztés és vágás vagy a készülék egyéb működése.
- A készülék üzemeltetőjének biztosítania kell, hogy
 - illetéktelen személy ne tartózkodjon a készülék hatósugarában, amikor azt beindítják,
 - senki se maradjon védőeszköz nélkül ívhúzáskor vagy a készülékkel történő munkavégzés megkezdésekor
- A munkahelynek
 - munkavégzésre alkalmasnak kell lennie
 - huzatmentesnek kell lennie.
- Egyéni védőeszközök:
 - Mindig használja az ajánlott egyéni védőeszközöket, azaz a védőszemüveget, a lángálló védőruhát és a védőkesztyűket
 - Ne viseljen laza ruházatot, például sálát, vagy karkötőt, gyűrűt, stb., ami beakadhat vagy égési sérülést okozhat

5. Általános óvintézkedések:

- Ellenőrizze, hogy a testkábel csatlakozása rendben van-e
- Nagyfeszültségű berendezésen **csak szakképzett villanyszerelő végezhet munkát**
- Legyen kéznél jól látható jelöléssel ellátott, megfelelő tűzoltó készülék
- Üzemeltetés közben a készüléken **nem** végezhető olajozás és karbantartás



FIGYELMEZTETÉS!

A huzalelőtőlók csak MIG/MAG üzemmódú tápegységekkel való használatra szolgálnak.

Más hegesztési módban, például MMA-ban használva a huzalelőtóló és a tápegység közötti hegesztőkábelt le kell csatlakoztatnia, különben a huzalelőtóló áram alá kerülhet, feltöltődhet.

Felszerelt ESAB hűtőegység esetén

Csak az ESAB által jóváhagyott hűtőközeget használjon. A nem jóváhagyott hűtőközeg károsíthatja a berendezést, és veszélyeztetheti a termék biztonságát. Ehhez hasonló kár esetén az ESAB által vállalt összes garancia érvényét veszti.

Az ajánlott ESAB hűtőközeg rendelési száma: 0465 720 002.

A rendeléssel kapcsolatos információkat lásd a használati útmutató „TARTOZÉKOK” c. fejezetében.



FIGYELMEZTETÉS!

Az ívhegesztés és vágás sérülést okozhat. Hegesztés és vágás esetén tegyen óvintézkedéseket.



ÁRAMÜTÉS – halálos sérülést okozhat

- A hegesztőkészüléket a használati útmutatóban leírtaknak megfelelően telepítse és földelje.
- Puszta kézzel, nedves kesztyűvel vagy ruházattal ne érjen áram alatti alkatrészekhez vagy elektródákhoz.
- Szigetelje magát a munkadarabtól és a földtől.
- Gondoskodjon róla, hogy a munkavégzés helye biztonságos legyen



ELEKTROMOS ÉS MÁGNESES MEZŐK (EMF) – veszélyeztethetik az egészséget

- A szívritmus-szabályozóval rendelkező hegesztő hegesztés előtt konzultáljon orvosával. Az EMF és egyes szívritmus-szabályozók között interferencia jöhet létre.
- Az EMF-nek más, eddig ismeretlen egészségügyi hatásai is lehetnek.
- A hegesztő az alábbi eljárások alkalmazásával minimalizálhatja az EMF hatásainak való kitétséget:
 - Vezesse az elektródát és a munkakábeleket együtt, teste azonos oldalán. Ha lehetséges, rögzítse ragasztószalaggal azokat. Ne helyezkedjen a hegesztőpisztoly és a munkakábelek közé. Figyeljen arra, hogy a hegesztőpisztoly kábele vagy a munkakábelek ne tekeredjenek a teste köré. Tartsa a hegesztőpisztoly áramforrását és a kábeleket olyan távol a testétől, amennyire csak lehetséges.
 - Csatlakoztassa a munkakábelt a munkadarabhoz minél közelebb a hegesztendő felülethez.



GŐZÖK ÉS GÁZOK – veszélyeztethetik az egészséget

- Ne lélegezze be a gőzöket.
- Alkalmazzon szellőztetést, elszívást vagy mindkettőt az ív közelében, hogy a gőzöket és gázokat eltávolítsa a közeléből a belélegzett levegőből.



ÍVSUGÁRZÁS – szem- és bőrsérülést okozhat

- Védje szemét és testét. Használjon megfelelő védőpajzsot és védőszemüveget, valamint viseljen védőruházatot.
- A közelben lévőket védje megfelelő pajzsos vagy függönnyel.

**ZAJ – a túl nagy zaj halláskárosodást okozhat**

Védje hallását. Használjon fülvédőt vagy más hallásvédelmet.

**MOZGÓ ALKATRÉSZEK – sérülést okozhatnak**

- Valamennyi ajtó, panel és fedőlap legyen zárva és biztonságos helyzetben. Karbantartás és hibaelhárítás esetén kizárólag szakképzett személy távolíthatja el a fedőlapokat. A szervizelés végeztével, a motor elindítása előtt helyezze vissza a paneleket vagy fedőlapokat, és zárja be az ajtókat.
- Az egység üzembe helyezése vagy csatlakoztatása előtt állítsa le a motort.
- Kezét, haját, laza ruhadarabjait és a szerszámokat tartsa a mozgó alkatrészekről távol.

**TŰZVESZÉLY**

- A szikra (a szétfroccsenő anyag) tüzet okozhat. Ügyeljen arra, hogy ne legyen gyúlékony anyag a közelben.
- Ne használja zárt tartályok közelében.

**FORRÓ FELÜLET – alkatrészek általi égési sérülés veszélye**

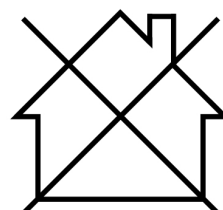
- Ne érjen pusztán kézzel az alkatrészekhez.
- A munka megkezdése előtt várja meg, amíg a berendezés lehűl.
- Az égési sérülések elkerülése érdekében a forró alkatrészeket csak arra alkalmas eszközökkel és/vagy szigetelt hegesztőkesztyűt viselve fogja meg.

MEGHIBÁSODÁS – meghibásodás esetén kérje szakértő segítségét.**VÉDJE SAJÁT MAGÁT ÉS MÁSOKAT!****VIGYÁZAT!**

A termék kizárólag ívhegesztésre szolgál.

**VIGYÁZAT!**

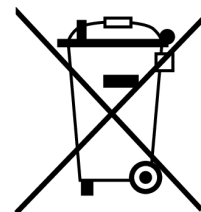
Az A osztályú berendezés nem használható lakókörnyezetben, ahol az áramellátás a kiefeszültségű hálózaton keresztül biztosított. A vezetett, valamint a sugárzott zavarás következtében ezeken a helyeken esetleg nehézséget okozhat az A osztályú berendezés elektromágneses kompatibilitásának biztosítása.

**MEGJEGYZÉS!****Az elektromos berendezéseket újrahasznosító létesítményben helyezze el!**

Az elektromos és elektronikus berendezések hulladékairól szóló 2012/19/EK irányelvre és annak a nemzeti jogszabályok szerinti végrehajtására tekintettel az elektromos és/vagy elektronikus berendezéseket hasznos élettartamuk leteltével újrahasznosító létesítményben kell elhelyezni.

Miután ön felel a berendezésért, az ön feladata, hogy tájékozódjon a jóváhagyott begyűjtőhelyekről.

További tájékoztatásért forduljon a legközelebbi ESAB forgalmazóhoz.





VIGYÁZAT!

Ez a készülék nem felel meg az IEC 61000-3-12:2011 szabványnak. Ha kifeszültségű közüzemi hálózatra van csatlakoztatva, a berendezés telepítője vagy használója felelős azért, hogy – a hálózat üzemeltetőjével való konzultáció révén is – biztosítsa a berendezés csatlakoztathatóságát.

Az ESAB-nál hegesztési tartozékok és személyi védőfelszerelések széles választéka kapható. Rendeléssel kapcsolatos információkért forduljon a helyi ESAB forgalmazóhoz, vagy látogasson el weboldalunkra.

2 BEVEZETÉS

A **Fabricator ES 410iC** bevonatos elektródákkal végzett MMA és TIG hegesztéshez használandó hegesztő-áramforrás.

A készülékhez való **ESAB tartozékok** jelen útmutató „**TARTOZÉKOK**” fejezetében található.

2.1 Berendezés

Az áramforrást az alábbi tartozékokkal együtt szállítjuk:

- 4,5 m (14,8 láb) hálózati kábel CEE-dugasszal
- Kezelési utasítás

3 MŰSZAKI ADATOK

Fabricator ES 410iC	
Hálózati feszültség	400 V \pm 15%, 3~ 50/60 Hz
Primér áram I_{max}	
MMA	31 A
TIG	25 A
Teljesítmény üresjáratban (ventilátor leállt)	
U _{in} 400 V	40 W (VRD KIKAPCSOLVA) 15 W (VRD BEKAPCSOLVA)
Beállítási tartomány	
MMA	30 A/21,2 V – 410 A/36,4 V
TIG	10 A/10,4 V – 410 A/26,4 V
Megengedhető terhelés MMA hegesztésnél	
60 %-os eszközkihasználtság esetén	410 A/36,4 V
100%-os eszközkihasználtság esetén	310 A/32,4 V
Megengedhető terhelés TIG hegesztésnél	
60 %-os eszközkihasználtság esetén	410 A/26,4 V
100%-os eszközkihasználtság esetén	310 A/22,4 V
Észlelhető teljesítmény I₂ maximális áramerősség esetén	21 kVA
Aktív teljesítmény I₂ maximális áramerősség esetén	17 kW
Teljesítménytényező maximális áramerősség esetén	
MMA	0,82
TIG	0,79
Hatékonyság maximális áramerősség esetén	
MMA	88 %
TIG	86 %
Üresjáratban feszültség U₀ max	
VRD kikapcsolva	76 V
VRD bekapcsolva	13,5 V
Üzemi hőmérséklet	-10 °C-tól +40 °C-ig (+14 °F-től +104 °F-ig)
Szállítási hőmérséklet	-20 °C-tól +55 °C-ig (-4 °F-től +131 °F-ig)
Állandó hangnyomás üresjárás esetén	<70 db (A)
Méret H × Sz × M	525 × 280 × 475 mm
Tömeg	35,2 kg (77,6 font)
Szigetelési osztály	F
A készülékház érintésvédelmi osztálya	IP 23S
Alkalmazási osztály	S

Elektromos hálózat, $S_{sc min}$

A hálózatban a minimális zárlati áram megfelel az IEC 61000-3-12 szabványnak.

Működési ciklus

A működési ciklus százalékban kifejezve arra az időtartamra utal egy tízperces időszakon belül, ameddig túlterhelés nélkül meghatározott terheléssel hegeszthet, illetve vágthat. A működési ciklust legfeljebb 40 °C-ra tervezték.

A készülékház érintésvédelmi osztálya

Az **IP** kód a készülékház érintésvédelmi osztályát jelöli, vagyis a szilárd testek, illetve a víz behatolása elleni védelem mértékét.

Az **IP23S** jelzésű berendezés beltéri használatra szolgál, de kültéri használatra is alkalmas, ha csapadéktól védett helyen áll.

Alkalmazási osztály

A(z) **S** szimbólum azt jelzi, hogy az áramforrást fokozottan áramütésveszélyes környezetben történő használatra tervezték.

4 ÜZEMBE HELYEZÉS

A telepítést szakembernek kell végeznie.

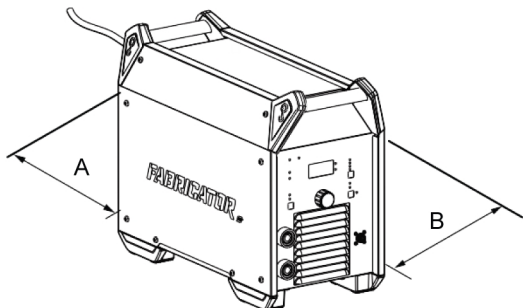


VIGYÁZAT!

A terméket ipari használatra tervezték. Lakókörnyezetben a berendezés interferenciát okozhat. A megfelelő óvintézkedések megtétele a felhasználó feladata.

4.1 Helyszín

Úgy helyezze el az áramforrást, hogy a hűtőlevegő bemeneti és kimeneti nyílásai ne legyenek elfedve.



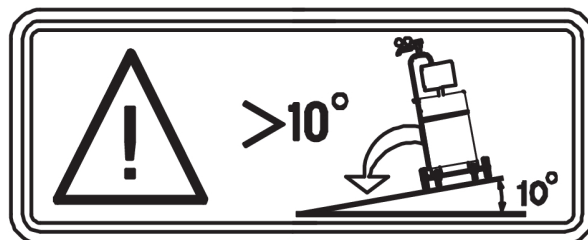
A. Minimum 200 mm (8 hüvelyk)

B. Minimum 200 mm (8 hüvelyk)



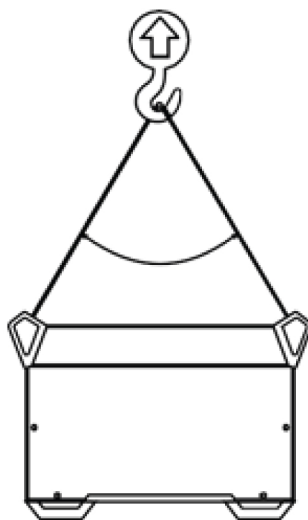
FIGYELMEZTETÉS!

Rögzítse a berendezést, különösen, ha a talaj egyenetlen, vagy lejtős.



4.2 Emelési utasítások

A gépi emelést a két külső fogantyú együttes használatával kell elvégezni.



Max 30°
Max 38 kg/84 lbs

4.3 Hálózati áramellátás

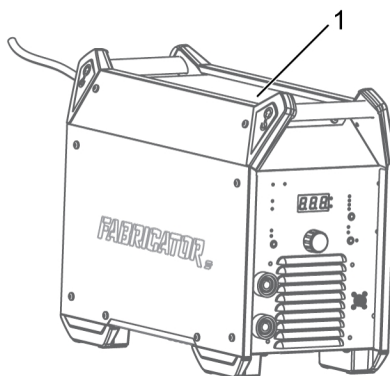


MEGJEGYZÉS!

Az elektromos hálózatra vonatkozó követelmények

E berendezés megfelel az IEC 61000-3-12 szabványnak azzal, hogy a zárlati áram meghaladja vagy azonos az S_{scmin} értékkel a felhasználó igénybevételei pontja és a nyilvános hálózat közötti csatlakozási ponton. A berendezés telepítője vagy használója felelős azért, hogy – szükség esetén a hálózat üzemeltetőjével való konzultáció révén is – biztosítsa, hogy a berendezést a fentiek szerint csak S_{scmin} -nél nagyobb vagy azzal azonos zárlati árammal jellemezhető hálózathoz csatlakoztassák. Tekintse meg a műszaki adatokat a MŰSZAKI ADATOK c. fejezetben.

Győződjön meg róla, hogy a megfelelő biztosíték védi. Az előírásoknak megfelelő védőföldelést kell kialakítani.



1. Adattábla a hálózatra kapcsolás adataival

4.4 Ajánlott biztosítékméret és minimális kábelkeresztmetszet

Fabricator ES 410iC	
Hálózati feszültség	400 V \pm 15%, 3~50/60 Hz
Kábel-keresztmetszeti értékek	4x4 mm ²
Maximális áramérték I_{max}	
MMA	31 A
I_{1eff}	
MMA	25 A
Biztosíték	
Túláramvédelem	32 A
C MCB típus	32 A
Hosszabbító javasolt maximális hossza	100 m/330 láb.
Hosszabbító javasolt minimális mérete	4x6 mm ²

Áramellátás generátorral

Az áramforrás különböző típusú generátorokról táplálható. Egyes generátorok azonban esetleg nem biztosítanak elegendő energiát a hegesztő-áramforrás megfelelő működtetéséhez. Automatikus feszültségszabályozással (Automatic Voltage Regulation – AVR), vagy ezzel egyenértékű vagy jobb típusú szabályozással rendelkező, 30 kW-os névleges teljesítményű generátorok ajánlottak.

5 ÜZEMELTETÉS

A készülék kezelésére vonatkozó általános biztonsági szabályok e kézikönyv "BIZTONSÁG" c. fejezetében található. A berendezés használata előtt tanulmányozza alaposan!



MEGJEGYZÉS!

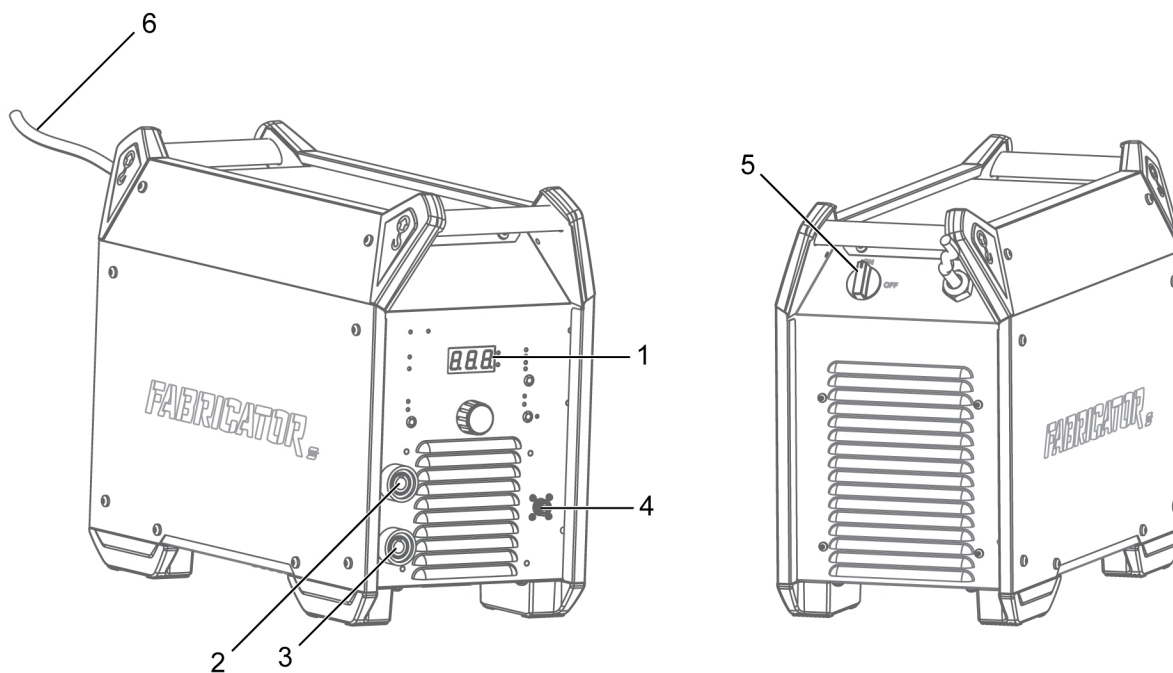
A berendezés mozgatásához az erre való fogantyút használja. Soha ne húzza a kábeleknel fogva.



FIGYELMEZTETÉS!

Áramütés! Működés közben ne érjen a munkadarabhoz vagy a hegesztőfejhez!

5.1 Csatlakozások és vezérlő eszközök



- | | |
|-----------------------------|--|
| 1. Vezérlőpanel | 4. Csatlakoztatás a távvezérlő egységhez |
| 2. Negatív hegesztő kimenet | 5. Hálózati tápellátás főkapcsolója, BE/KI |
| 3. Pozitív hegesztő kimenet | 6. Hálózati kábel |

5.2 A hegesztőkábel és a testkábel csatlakoztatása

Az áramforrásnak két kimenete van, egy pozitív hegesztő kimenet (+) és egy negatív hegesztő kimenet (-) a hegesztő és a testkábelek csatlakoztatásához. A hegesztési eljárástól vagy a használt elektróda típusától függ, hogy a hegesztőkábelt melyik kivezetéshez kell csatlakoztatni.

Csatlakoztassa a testkábelt az áramforrás másik kimenetéhez. Rögzítse a testkábel érintkezőjét a munkadarabhoz, és biztosítsa, hogy jó legyen az érintkezés a munkadarab és a hegesztő áramforrás testkábelének kivezetése között.

- TIG-hegesztés esetén a hegesztőpisztoly a negatív hegesztő kimenetet (-), a testkábel pedig a pozitív hegesztő kimenetet (+) használja.
- MMA hegesztés esetén, a használt elektróda típusától függően, a hegesztőkábel csatlakoztatható a pozitív hegesztő kimenethez (+) vagy a negatív (-) hegesztő kimenethez. A kivezetés polaritása megtalálható az elektróda csomagolásán.

5.3 A hálózati csatlakozás be-/kikapcsolása

A kapcsoló „BE” állásba kapcsolásával kapcsolja be a hálózati csatlakozást.

A berendezést a kapcsoló „OFF” (Ki) állásba fordításával kapcsolja ki.

Függetlenül attól, hogy az áramellátás szokatlan módon megszakadt vagy az áramforrást a szokásos módon kikapcsolták ki, a hegesztési adatok elmentődnek, és azok a berendezés következő bekapcsolásakor rendelkezésre állnak.



VIGYÁZAT!

Hegesztés közben (terhelés alatt) ne kapcsolja ki az áramforrást.

5.4 Ventilátorvezérlés és Cool 2

Az áramforrás egy automatikus hőszabályozóval van ellátva. A főkapcsoló bekapcsolásakor a ventilátor 10 másodpercig működik, majd leáll. A ventilátor a hegesztés megkezdését követően a hegesztés befejezése után még pár percig működik, majd az áramforrás energiatakarékos üzemmódra kapcsol. A ventilátor a hegesztés folytatásakor újraindul. Ha a Cool 2 hűtőegység csatlakoztatva van az áramforráshoz, a Cool 2 működése szinkronban van a ventilátorral.

5.5 Hővédelem



Az áramforrás rendelkezik túlmelegedés elleni hővédelemmel. Amikor a hőmérséklet eléri a 80%-os korlátot, a túlmelegedés visszajelzője villogni kezd a panelen; ha a hőmérséklet meghaladja a korlátot, a hegesztés leáll, a túlmelegedés visszajelzője kigyullad, és a kijelzőn hibaüzenet jelenik meg. A védelem automatikusan helyreáll, amint megfelelő mértékben lecsökken a hőmérséklet.

5.6 Funkciók és szimbólumok

MMA hegesztés

MMA Az MMA hegesztést bevonatos elektródával végzett hegesztésnek is nevezik. Az ívhúzás megolvasztja az elektródát, annak bevonata védőréteget képez. MMA hegesztés esetén a hegesztő áramforrást a következők egészítik ki:

- hegesztőkábel elektródafogóval
- Testkábel bilincsel

Tapadásgátló funkció

A funkció MMA és Faragás üzemmódban működik. A tapadásgátló funkció érzékeli, ha az elektróda megtapad, és automatikusan csökkenti az áramot, hogy megakadályozza a rúdelektroda tapadását a munkadarabhoz. Ez rejtett funkció, és nem módosítható.

Az ív ereje

Arc Force Az íverősség funkció határozza meg az áramerősség változását az ív hosszának hegesztés során történő változása közben. Használjon alacsony értékű íverősséget egy nyugodtabb, kevesebb anyagot kifröcskölő ívért, illetve magasabb értékű íverősséget a forró ívért.

Az íverősség csak az MMA és a Faragás üzemmódban érhető el.

Üzem mód	Funkció	Beállítás
MMA	Az ív ereje	A beállított áram 0–100%-a
CEL- XX10	Az ív ereje	200 A 0–100%-a

Melegindítás

Hot Start A melegindítás funkció ideiglenesen megnöveli az áramértéket a hegesztés elején. Ezzel a funkcióval csökkentheti az elégtelen fúzió, valamint az elektróda hegedésének és karcolásának kockázatát.

A melegindítás csak az MMA és Faragás üzemmódra vonatkozik, a beállítási tartomány pedig 0–120 A.

Cel XX10

CEL-XX10 Optimalizált ívtulajdonságok a 6010 és hasonló típusú cellulóz elektródákhoz.

Live TIG

LIVE TIG TIG-hegesztés során a nem olvadó volfrám elektródával húzott ívvel megömlesztik a munkadarabot. Az ömledéket és az elektródát védőgáz veszi körül.

Live TIG-hegesztés esetén a hegesztő áramforrást a következők egészítik ki:

- TIG-hegesztőpisztoly és gázszelep
- argongáz-palack
- argongáz nyomásszabályozó
- volfrám elektróda

Az áramforrás végrehajtja a Live TIG start-ot.

A volfrám-elektrodát hozzá kell érinteni a munkadarabhoz. Amikor az elektródát elemelik a munkadarabtól, az ív korlátozódik. A volfrám beszennyeződési kockázatának elkerülése érdekében az indítóáram 25 A értékre van korlátozva, majd lassan emelkedik a beállított értékre.



Faragás

GOUGING Faragáshoz egy rézbevonatos szénrúdból álló különleges elektródát használnak. Az ív a szénrúd és a munkadarab között jön létre, ami megolvasztja az anyagot. Sűrített levegőt használnak, hogy a megolvasztott anyagot elfújják. Faragás esetén a hegesztő áramforrást a következők egészítik ki:

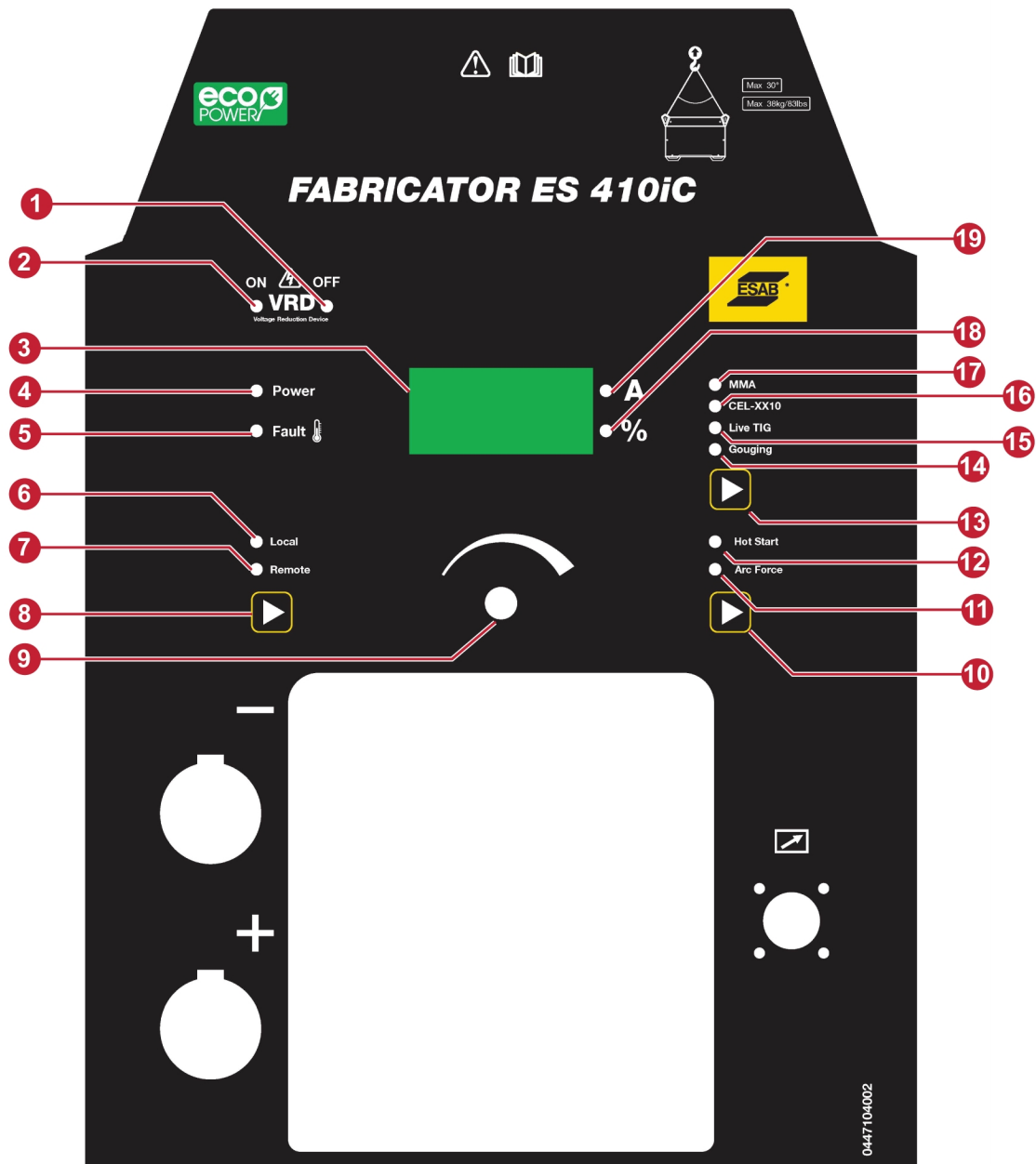
- ARCAIR hegesztőpisztolyok
- Testkábel bilincsel
- sűrített levegő

Feszültségcsökkentő eszköz (VRD)

VRD A VRD-funkció biztosítja, hogy az üresjárású feszültség ne haladja meg a 15 V értéket, amikor nem folyik hegesztés. Ezt a panelen egy világító VRD lámpa jelzi. Ha a VRD funkció be van kapcsolva, a zöld led világít, ha a VRD ki van kapcsolva, a piros led világít.

A ZG14625350001 és ZG14625350024 közötti sorozatszámú áramforrások és az összes későbbi áramforrás esetében a VRD funkció alapértelmezés szerint ki van kapcsolva.

5.7 Vezérlőpanel



- | | |
|--|--|
| 1. VRD KI visszajelzője | 11. Íverősség kijelző. Ha világít, a kijelzőn az íverősség értéke látható, ami a vezérlőgombbal állítható. |
| 2. VRD BE visszajelzője | 12. Melegindítási kijelző. Ha világít, a kijelzőn a melegindítási érték jelenik meg, ami a vezérlőgombbal állítható. |
| 3. Kijelző | 13. Folyamatválasztó gomb. A hegesztési folyamat kiválasztására szolgál. |
| 4. Áram BE visszajelzője | 14. Faragás visszajelzője. Akkor világít, ha a faragás funkció van kiválasztva. |
| 5. Hibajelzés. Túlmelegedést jelez. | 15. Live TIG visszajelzője. Világít, ha a live TIG funkció van kiválasztva. |
| 6. Helyi vezérlés visszajelzője. Ha világít, az áramot a vezérlőgomb szabályozza. | 16. Cell-XX10 visszajelzője. Akkor világít, ha a cellulózelektroda MMA funkció van kiválasztva. |
| 7. Távvezérlés üzemmód kijelzése. Ha világít, az áramot a távvezérlő készülék szabályozza. | 17. MMA visszajelzője. Akkor világít, ha a normál elektróda MMA funkció van kiválasztva. |
| 8. Helyi/távvezérlés gomb. A helyi vagy távvezérlés kiválasztására szolgál. | 18. % jelző |
| 9. Vezérlőgomb. Az adatok beállítására szolgál. | 19. Áramerősség kijelző |
| 10. Melegindítás/Íverősség gomb. A melegindítás vagy az íverősség kiválasztására szolgál. | |

5.8 Paraméter kiválasztása

A (10) gomb megnyomásával számos értéket meg lehet jeleníteni és változtatni. A vezérlőgomb (9) megnyomásával változtassa meg az értékeket. A sorrend a következő:

- 1) A hegesztési áramerősség beállításához használja a vezérlőgombot (9).
- 2) Nyomja meg a gombot (10). Ha a melegindítás visszajelzője világít, a vezérlőgomb (9) segítségével változtassa meg a melegindítás értékét.
- 3) Nyomja meg a gombot (10). Ha az íverősség visszajelzője világít, a vezérlőgomb (9) segítségével változtassa meg az íverősség értékét.
- 4) Melegindítás, beállítási tartomány: 0–120 A, alapértelmezett: 40 A. (MMA és Faragás üzemmód)
- 5) Íverősség, 0–100%, alapértelmezett: 30%. (MMA és Faragás üzemmód)

5.9 Távvezérlő



Csatlakoztassa a távvezérlőt az áramforrás elülső paneljéhez, majd a panelen található távvezérlő gomb megnyomásával aktiválja a távvezérlőt (aktiváláskor a távvezérlő gombja világítani kezd).

A távvezérelt hegesztőáram beállítását a helyi hegesztési áram beállítása korlátozza. Például, ha a helyi beállítás 300 A, akkor a távvezérelt maximális áram beállítása 300 A.

6 SZERVIZ



FIGYELMEZTETÉS!

A tisztítás és a karbantartás idejére a hálózati áramellátást meg kell szakítani.



VIGYÁZAT!

A védőlemezek eltávolítását kizárólag megfelelő villamossági ismeretekkel rendelkező (jogosult) személyek végezhetik.



VIGYÁZAT!

A termékre gyártói garancia vonatkozik. Ha a szervizelést jogosulatlan szervizközpont vagy személyzet végzi, a garancia érvényét veszti.



MEGJEGYZÉS!

A biztonságos és megbízható működés érdekében fontos a rendszeres karbantartás.



MEGJEGYZÉS!



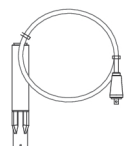

Rendkívül poros környezet esetén gyakrabban végezzen karbantartást.

Minden használatot megelőzően ellenőrizze a következőket:

- A termék és a kábelek nem sérültek,
- A pisztoly tiszta és nem sérült.

6.1 Szokásos karbantartás

Karbantartási ütemterv normál körülmények mellett. Minden használat előtt ellenőrizze a berendezést.

Intervallum	Karbantartási terület		
3 havonta	 <p>Tisztítsa meg vagy távolítsa el az olvashatatlan címkéket.</p>	 <p>Tisztítsa meg a hegesztőkimeneteket:</p>	 <p>Ellenőrizze vagy cserélje ki a hegesztőkábeleket.</p>
6 havonta	 <p>Tisztítsa meg a berendezés belsejét. Használjon csökkentett nyomású, száraz sűrített levegőt.</p>		

6.2 Tisztítási útmutató

Az áramforrás teljesítményének fenntartása és élettartamának növelése érdekében elengedhetetlen a termék rendszeres tisztítása. A gyakoriság a következőktől függ:

- a hegesztési eljárás,
- az ívhúzás ideje
- a munkakörnyezet



VIGYÁZAT!

Győződjön meg róla, hogy a tisztítást megfelelően előkészített munkaterületen végzik.



VIGYÁZAT!

Tisztítás közben mindig viselje az ajánlott személyi védőfelszereléseket, pl. fül dugót, védőszemüveget, maszkot, kesztyűt és biztonsági cipőt.



VIGYÁZAT!

A tisztítási eljárást hivatalos szerviztechnikusnak kell elvégeznie.

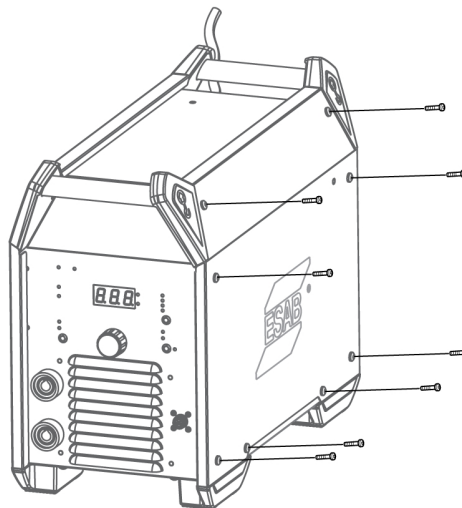
1. Kapcsolja le az áramforrást a főáramkörrel.



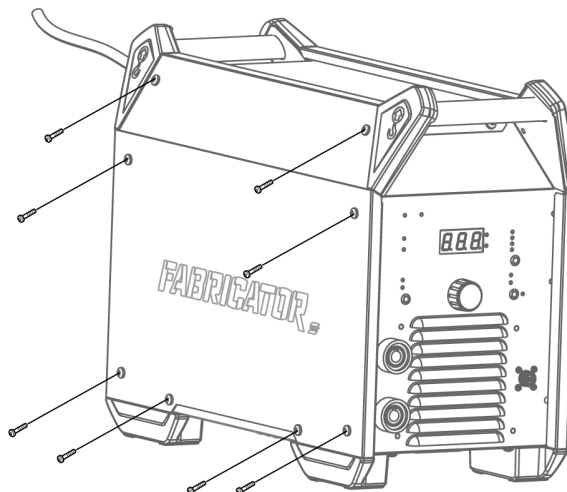
FIGYELMEZTETÉS!

A művelet folytatása előtt várjon legalább 4 másodpercet a kondenzátorok kisüléséig.

2. Távolítsa el a jobb oldali panelt tartó csavarokat, **(R)** majd távolítsa el a panelt.



3. Tisztítsa meg csökkentett nyomású, száraz sűrített levegővel az áramforrás jobb oldalát.
4. Távolítsa el a bal oldali panelt tartó csavarokat, **(L)** majd távolítsa el a panelt.



5. Tisztítsa meg csökkentett nyomású, száraz sűrített levegővel az áramforrás bal oldalát.
6. Győződjön meg róla, hogy az áramforrás egyetlen részén sem maradt por.

7. Az áramforrás megtisztítása után fordított sorrendben szerelje vissza az áramforrás paneljeit.
8. Húzza meg az oldalsó panelen található csavarokat a $5 \text{ Nm} \pm 0,3 \text{ Nm}$ (44,25 hüvelyk font $\pm 2,6$).

7 HIBAELHÁRÍTÁS

A szakszerviz értesítése előtt próbálkozzon az alábbi ellenőrzési és vizsgálati módszerekkel.

A hiba típusa	Megszüntetésére tett intézkedés
MMA hegesztési problémák	Ellenőrizze, hogy a hegesztő- és testkábelek helyesen vannak-e csatlakoztatva az áramforráshoz.
	Ellenőrizze, hogy a bilincs megfelelően érintkezik-e a munkadarabbal.
	Ellenőrizze, hogy megfelelő elektródákat és polaritást használjon. A polaritást az elektróda csomagolásán ellenőrizheti.
	Ellenőrizze, hogy a helyes áramérték van-e beállítva.
	Íverősség és melegindítás módosítása.
TIG hegesztési problémák	Ellenőrizze, hogy a hegesztő- és a testkábelek helyesen vannak-e csatlakoztatva az áramforráshoz.
	Ellenőrizze, hogy a bilincs megfelelően érintkezik-e a munkadarabbal.
	Ellenőrizze, hogy a TIG pisztoly kábele csatlakozik-e a negatív hegesztő kimenethez.
	Ellenőrizze, hogy a megfelelő védőgázt, gázáramot, hegesztőáramot, töltőrud elhelyezkedést, elektródaátmérőt, illetve hogy az áramforrás megfelelő hegesztési módját használja-e.
	Ellenőrizze, hogy a gázszelep be van-e kapcsolva a TIG pisztolyon.
Nincs ív	Ellenőrizze, hogy be van-e kapcsolva a képernyő; így meggyőződhet arról, hogy az áramforrás áram alatt van-e.
	Ellenőrizze, hogy a vezérlőpanel kijelzője helyes értékeket mutat-e.
	Ellenőrizze, hogy a főkapcsoló be van-e kapcsolva.
	Ellenőrizze, hogy a hálózat, a hegesztő és a testkábelek helyesen vannak-e csatlakoztatva.
	Ellenőrizze a villamos hálózat biztosítékait.
Hegesztés közben megszakad a hegesztőáram-ellátás.	Ellenőrizze, hogy a hővédelmi kapcsoló működésbe lépett-e (világít-e a vezérlőpanelen a túlmelegedésjelző LED-je).
	Ellenőrizze az áramellátás biztosítékait.
A hővédelem gyakran működésbe lép	Ügyeljen arra, hogy ne lépje túl az Ön által használt hegesztési áram ajánlott működési ciklusát.
	Tekintse meg az MŰSZAKI ADATOK fejezet „Működési ciklus” részét.
	Ellenőrizze, hogy a levegőbeszívó és kifújó nyílások nincsenek-e eldugulva.
	A szokásos karbantartásnak megfelelően tisztítsa meg a berendezés belsejét.

8 HIBAKÓDOK

A hibakód azt jelzi, hogy valamilyen hiba keletkezett a berendezésben. A hibákat a kijelzőn megjelenő „E-” szöveg, valamint az azt követő hibakód jelzi.

Egyszerre több hiba érzékelése esetén csak az utoljára előforduló hiba kódja jelenik meg.

A felhasználó által elhárítható hibák kódjai alább olvashatók. Bármely hibakód megjelenése esetén vegye fel a kapcsolatot egy engedéllyel rendelkező ESAB szerviztechnikussal.

E-0 Tápellátás fázisvesztés elleni védelme

Az áramforrás tápellátása elveszíti bármelyik fázist. Egy fázis elvész a 3 fázisú működtetés során.

1. Győződjön meg arról, hogy az áramellátás stabil, minden vezeték csatlakozik, illetve a hálózati feszültség (mindhárom fázis) rendben van, majd indítsa újra a rendszert. Ha a hiba továbbra is fennáll, forduljon egy szerviztechnikushoz.

E-1 Túlfeszültség elleni védelem

Az áramforrás tápellátása túl nagy feszültségű (több mint 480 V).

1. Győződjön meg arról, hogy a tápegység stabil, és a bemeneti feszültség a 320 V – 480 V közötti tartományban van.

E-2 Feszültséghiány elleni védelem

Az áramforrás tápellátása túl alacsony (320 V-nál alacsonyabb).

1. Győződjön meg arról, hogy a tápegység stabil, és a bemeneti feszültség a 320 V – 480 V közötti tartományban van.

E-3 Hőmérséklettel kapcsolatos hiba

Az áramforrás hőmérséklete túl magas. Felvillan a hőmérséklettel kapcsolatos hibát jelző LED lámpa a panelen. A hőmérséklettel kapcsolatos hibákat a vezérlőpanelen található túlhevülés visszajelző jelzi.

1. Ha az áramforrás lehűlt és ismét használható, a hibakód automatikusan eltűnik, és a hőmérséklettel kapcsolatos hibát jelző LED lámpa kikapcsol. Ha a hiba továbbra is fennáll, forduljon egy szerviztechnikushoz.

9 PÓTALKATRÉSZEK RENDELÉSE



VIGYÁZAT!

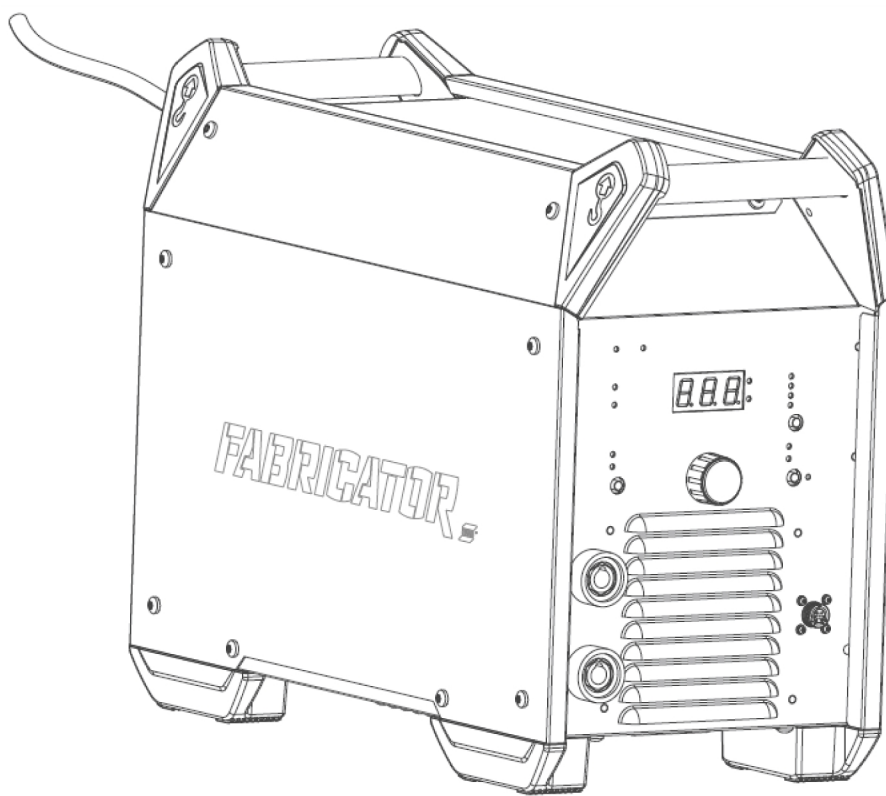
Javítást és elektromos munkákat csak engedéllyel rendelkező ESAB szerviztechnikus végezhet. Csak eredeti ESAB cserealkatrészeket használjon.

A Fabricator ES 410iC berendezést a nemzetközi és európai **IEC 60974-1** szabványnak megfelelően tervezték és tesztelték. Szervizelés vagy javítás elvégzése után a munkát végző személy(ek) feladata annak biztosítása, hogy a készülék továbbra is megfeleljen a fenti szabvány előírásainak.

Pót- és kopó alkatrészek a legközelebbi ESAB forgalmazótól rendelhetőek. Lásd: [esab.com](https://www.esab.com).
Rendeléskor adja meg a termék típusát, sorozatszámát, megnevezését és a pótalkatrész listának megfelelően a pótalkatrész számát. Ez lehetővé teszi a rendelés összeállítását és a pontos szállítást.

FÜGGELÉK

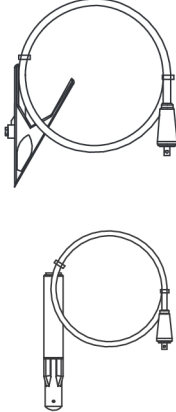


FÜGGELÉK

RENDELÉSI SZÁM

Ordering number	Denomination	Type	Notes
0447 100 881	Welding power source	Fabricator ES 410iC	CE
0447 208 001	Instruction manual	Fabricator ES 410iC	
0447 219 001	Spare parts list	Fabricator ES 410iC & ET 410iP	
0447 220 001	Service manual	Fabricator ES 410iC & ET 410iP	

A műszaki dokumentáció a következő oldalon érhető el: www.esab.com.

TARTOZÉKOK

0700 300 910	Return cable with clamp 3 m 50 mm ² . Welding cable with electrode holder 5 m 50 mm ²	
0700 025 530	TIG torch, SR 26V-HD-4 m	
0700 025 531	TIG torch, SR 26V-HD-8 m	
0460 012 841	TXH™ 200V, Tig torch, OKC 4 m	
0460 012 881	TXH™ 200V, Tig torch, OKC 8 m	
0700 500 084	MMA 4 Analogue Remote Control incl. 10 m cable and 8-pin connector	



A WORLD OF PRODUCTS AND SOLUTIONS.



A kapcsolattartási adatok a következő oldalon található: esab.com

ESAB AB, Lindholmsallén 9, Box 8004, 402 77 Gothenburg, Sweden, Phone +46 (0) 31 50 90 00

manuals.esab.com



CE

